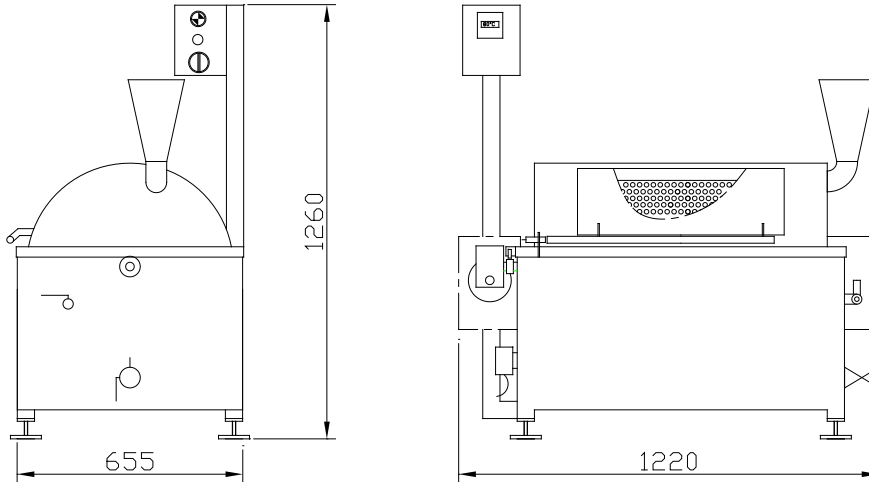


VÄRJÄYSKONE DM 100



Värjäyskone DM 100



Toimintaperiaate:

Koneen täyttö: päällimmäinen luukku työnnetään ylöspäin, jolloin alta tulee näkyviin värjäysrumpu. Värjäysrummun kansi on saranoitu yläreunasta, jolloin kansi avautuu ylöspäin, avautuvasta aukosta rumpu voidaan täyttää ja tyhjentää.

Koneessa on kosketusnäytöllä varustettu logiikkaohjaus.

Koneeseen voidaan ohjelmoida viisi vakio-ohjelmaa. Vakio-ohjelma sisältää:

Vedenlämpötilan, pyörimisnopeuden, ajan ja vesimäärän.

Vakio-ohjelman arvoja voidaan muuttaa ennen käynnistystä tai koneen käydessä. (muuttaa lämpötilaa, aikaa ja pyörimisnopeutta, sekä lisätä vettä)

Kone voidaan pysäyttää ja käynnistää kesken ohjelmaa painamalla pause näppäintä. (Pysähdyksen aikana voidaan kannet avata ja tutkia tuotetta)

Uudelleen käynnistettäessä kone jatkaa samaa ohjelmaa loppuun asti.

Tekniset tiedot:

Kapasiteetti	max. 10 kg
Vesitilavuus	35 – 105 l
Vesiliitäntä	2-5 bar, 25 l/min
Pyörimisnopeus portaaton	5 – 20 rpm
Moottoriteho	0,37 kW
Sähköliitäntäteho	0,37 kW, 400V 50 Hz
Kokonaispaino	185 kg

POHJARANTA OY

Köörnummentie 4

FIN-27800 Säkyliä Finland

Tel. +358-2-6870674

Fax. +358-2-8671032

www.pohjaranta.fi

Kuvia värjäyskoneesta

